

# 电子镇流器

E230. 320-1-PH

紫外消毒灯用电子镇流器



## 规格

---

### 整体参数

---

应用代码	A6	工作频率	50/60HZ
------	----	------	---------

---

工作电压	220-230V	效率	>95%
------	----------	----	------

---

IP 分类	20	适合户外使用?	NO
-------	----	---------	----

---

## 工作参数

---

工作频率	<b>40K~60KHz</b>	启动方式	预热启动
------	------------------	------	------

---

最大输入电流	<b><u>2.1A@230V</u></b>	最大输入功率	<b>325W</b>
--------	-------------------------	--------	-------------

---

总谐波失真	<b>&lt;15%</b>	波峰系数	<b>&lt;1.4</b>
-------	----------------	------	----------------

---

操作控制	本地	电源电压安全（交流	<b>-10%/+10%</b>
------	----	-----------	------------------

---

## 接线要求

---

连接器类型	插/拔	剥线长度	<b>10.0-11.0mm</b>
-------	-----	------	--------------------

---

Wc 镇流器触点	<b>0.75-2.5mm<sup>2</sup></b>	最大电缆长度设备/光源	<b>10m</b>
----------	-------------------------------	-------------	------------

---

## 温度参数

---

主动温度保护	YES	环境温度	-15~40℃
--------	-----	------	---------

---

最大外壳温度	60℃
--------	-----

---

## 相关认证

---

安全标准	EN 61347-2-12	振动	IEC68-2-6
------	---------------	----	-----------

---

撞击	IEC68-2-29 Eb	温度	IEC928-13
----	---------------	----	-----------

谐波电流发射	EN61000-3-2
--------	-------------

---

## 接线图

---

1 2 3  
● ● ●  
L N ⊕

$U_n : 230V \pm 10\%$   
 $f_n : 45Hz \sim 65Hz$

## Electronic Ballast For UV Lamp

### EB230. 320-1-PH

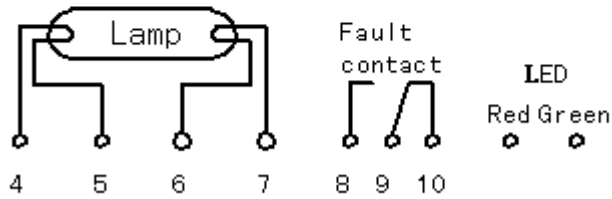
Ambient  
temperature 0-40°C

Power	Lamp current
320W	2.1A

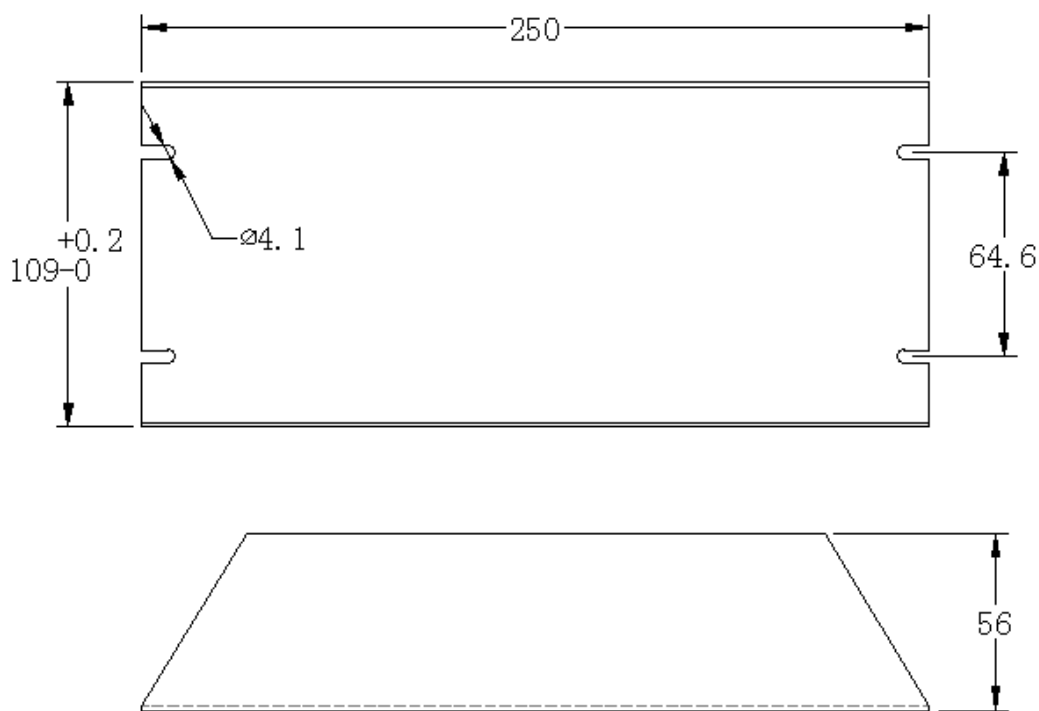


$t_c \max = 50^\circ C$

Input current	Preheat current	Preheat time
Max. 1.7A	2.7A	12s



二维绘图



## 安全注意事项

---

在安装和操作镇流器之前，阅读并理解所有的操作说明书  
有遭受电击的危险！致命的高电压会在镇流器内部和端子产生。请参考以下的安全规程，根据工作的区域，附加的安全规程和合法的约束可以应用。

1. 镇流器只适应镇流器规格表中列明的紫外灯管。
2. 镇流器不提供来自于紫外灯端子输出总线的电气绝缘，尤其对于微处理器控制的镇流器，即使灯的供电电源被切断，有害的电压也会在灯端子上产生。
3. 如果镇流器有损害（例如：运输之后的机械损害），此设备不应该工作。
4. 镇流器不能用于医学治疗或者挽救生命的手段上。
5. 镇流器只由有资格的人员安装，必须执行所有的适当的安全规则。
6. 镇流器只能用在干燥，化学和生物不活跃的环境。
7. 镇流器必须按照推荐的说明书安装。

8. 镇流器只可以根据箱体上显示的接线图，或说明书的附件，在整个系统中，致命的高电压能够在灯和水之间产生，所以，单独的保护接地是必须的。
9. 确认电源电压在数据表指定的范围内（根据数据表 100VAC $\pm$ 10%。115VA $\pm$ 10%，或者 230VAC $\pm$ 10%），否则，镇流器或许会被毁坏。
10. 可以用固体硬线和软编织线来接线，接线只能用数据表中指定的线径。如果没有接线端子，线端头需要夹紧编织线。如果有用到接线端子，确保它们和线端头相配。一定只能用圆形，六角形或卷曲的正方形的接线端子，线不可以被焊接（上锡），检查接线和安全连接，为安全连接，检查接线。尤其在象运输之类引起的机械振动之后。
11. 确定所有适当的安全规则被履行，根据工作区域不同，可以有附加的安全规则和合法的约束。
12. 确认，在任何短路，三相不平衡电源供应情况下，将不会导致电源电压超出规定的范围。
13. 电源端子的过压会损坏镇流器，即使过电压只在短时间内产生。
14. 短路，错误的接线或松动的连接将损坏镇流器。
15. 当镇流器在工作时，绝对不要连接灯或断开灯。危及生命！
16. 在连接到总输电线后，在最初的 2ms, 浪涌电流可能高达 100A，并且在最初的 15ms 能达到 15A，接着，电流会迅速减至额定值。浪涌电流取决于连接瞬间电源电压的正弦值。它被交付用来顺序地连接/打开镇流器组。确认所有的相位有相等的负载。我们推荐用慢熔铅保险丝作为保护。
17. 不要安装镇流器在高机械振动的环境，比如说振动装配线之类。
18. 确认所有的线，连接器和端口彼此与地有充分的绝缘，在所有的事件过程中，保持水远离整个电气装配部件。当心水渗入。
19. 镇流器与灯之间的电缆长度一定不要超过 2.9M。
20. 标记在镇流器或者数据表上 TC 点的温度，绝不要超过数据表里规定的值。
21. 如果镇流器并联工作，EMI 发射和谐波失真可能掺杂进来，并且超过标准限定值，在那种情况下，应该使用适当的滤波器，CE 认证只是适用于

单支镇流器工作时。

22. 毁坏的灯或者接近使用寿命的灯可能使镇流器过载，可能导致镇流器损坏，在灯制造商强制性规定的维修期内，更换灯。
23. 故障检测接触器负载必须保持在数据表规定的范围内，推荐用并联操作连接取代串联操作连接，如果发生总结性故障探测，错误故障继电器的绝缘接触器不提供电气振荡保护，所有错误故障控制回路必须安装合适的保护，如果没有连接保护，故障控制回路的接线不能接触接地的控制柜，可以使用绝缘继电器来获得控制柜的控制回路。
24. 危险！在镇流器启动期间，如果发生灯故障或者灯管错误的接线，高达  $1200V_{eff}$  的高电压可能发生在镇流器的输出端，这种高电压可能持续几毫秒，直到内部保护电路关断镇流器，在关断和打开电源电压后，镇流器将尽力给灯点火，在点火，直到灯管点火高电压产生。
25. 不要加任何象开关，电容或点火装置到镇流器和灯之间，因为这样可能损坏镇流器。
26. 预热型镇流器在点灯之前加热灯丝，灯将在指定的预热时间后点燃。预热时间被指定在镇流器的标签上，个别性能适用于微处理器控制的镇流器。
27. 如果操作步进式可调光的镇流器（-SD），灯电流能够由一个外部提供的直流电压产生缩减。在启动期间，直流控制电压必须是 0 伏，否则，镇流器或许会被毁坏。为了延长灯管寿命，建议镇流器在 100% 电流时，至少运行 10 分钟。即使遵循该操作，如果灯管运行在可调光模式，其灯管寿命将减少。为了避免灯管长期运行，灯光表面的温度应低于规定值。
28. 镇流器只能使用在海拔不高于 2000 米的地方。

**未经授权复制、传输或使用本文件及其内容是不允许的。违犯者将负赔偿责任。**

## 技术支持

---

当您在选用天广亿科技产品遇到疑问时，请及时与天广亿科技有限公司支持部联系。我公司为产品提供 7\*24 小时技术支持。

深圳市天广亿科技有限公司与支持部      热线

E-mail ad: guo5034@126.com

电话: (0755)2373 2759

传真: (0755)2373 2759