

电子镇流器

E230-2-PH

紫外消毒灯用电子镇流器



规格

整体参数

应用代码	A6	工作频率	50/60HZ
------	----	------	---------

工作电压	220-230V	效率	>95%
------	----------	----	------

IP 分类	20	适合户外使用?	NO
-------	----	---------	----

工作参数

工作频率	40K~60KHz	启动方式	预热启动
------	-----------	------	------

最大输入电流	3.07A@230V	最大输入功率	692W
--------	------------	--------	------

总谐波失真	<15%	波峰系数	<1.7
-------	------	------	------

操作控制	RS485	电源电压安全（交流	-10%/+10%
------	-------	-----------	-----------

接线要求

连接器类型	推	剥线长度	10.0-11.0mm
-------	---	------	-------------

Wc 镇流器触点	0.75-2.5mm ²	最大电缆长度设备/光源	10m
----------	-------------------------	-------------	-----

温度参数

主动温度保护 YES 环境温度 -15~40℃

最大外壳温度 60℃

相关认证

安全标准 EN 61347-2-12 振动 IEC68-2-6

撞击 IEC68-2-29 Eb 温度 IEC928-13

谐波电流发射 EN61000-3-2

关于本地控制模式的推荐设置

本地控制开	灯电流等级5			预热开	预热电流等级7			预热时间12秒	
<input type="checkbox"/> 1	<input type="checkbox"/> 2	<input type="checkbox"/> 3 <input type="checkbox"/>	<input type="checkbox"/> 4	<input type="checkbox"/> 5	<input type="checkbox"/> 6	<input type="checkbox"/> 7	<input type="checkbox"/> 8	<input type="checkbox"/> 9	<input type="checkbox"/> 10 <input type="checkbox"/>

关于镇流器控制的整体通讯使用说明

概论

天广亿公司的微处理控制的电子镇流器拥有一套特定的控制，镇流器能够通过 RS485 进行本地控制和远程控制。

- 1、开/关镇流器
- 2、镇流器状态显示
- 3、在操作期间设置灯电流等级
- 4、预热开/关
- 5、设置预热电流等级
- 6、选择预热时间

灯管特有的镇流器设置

每只灯管要求特定的镇流器设置，含有由灯管制造厂商的数据表规定的标准应用所要求的预热和灯管电流值，---》这些设置保证了灯和镇流器的最佳配合。

- 1、本地控制和遥控控制二选一—通过 DIP 开关选择

灯的详尽的镇流器设置在每一个镇流器的技术说明书上被详细描述。

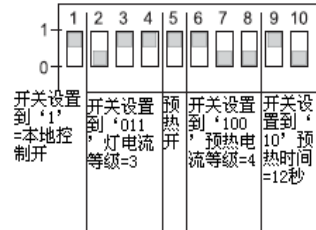
- 2、镇流器两种控制方式-本地控制/远程控制

两种操作模式-本地控制和远程控制-通过板载的 DIP 开关选择。在本地模式，开关用于紫外灯管所规定的镇流器设置（见下表）。

用于本地控制的 DIP 拨码开关设定功能如下：

DIP开关的本地控制设置

DIP 开关 号码	1	控制模式	遥控开	(=本地关)	本地开						
			0		1						
			设置DIP开关编号1到‘1’，表示由DIP开关本地控制								
	2	灯电流 等级	等级0	等级1	等级2	等级3	等级4	等级5	等级6	等级7	例子
	3		0	0	1	1	0	1	1	1	
	4		0	1	0	1	0	1	0	1	
			设置DIP开关编号2-4，表示灯电流等级								
	5	预热激活	预热关	预热开							
			0	1							
			设置DIP开关编号5到‘1’，表示激活预热								
6	预热电流 等级	等级0	等级1	等级2	等级3	等级4	等级5	等级6	等级7		
7		0	0	0	0	1	1	1	1		
8		0	0	1	1	0	0	1	1		
		0	1	0	1	0	1	0	1		
	设置DIP开关编号6-8，表示预热电流等级										
9	预热时间	5s	7s	12s	20s						
		0	0	1	1						
10		0	1	0	1						
	设置DIP开关编号9-10，表示预热时间										



本地控制

为了便于将镇流器集成到已有的系统，镇流器的运行方式和古典的镇流器运行方式类似，只是增加了一套精简的控制特性。

当连接到总输出线时镇流器自动开关

工作电流可按 8 个等级调整（0~7）

预热开/关

预热时间（5S，7S，12S，20S）

预热电流可按 8 个级进行调整（0~7）

远程控制

用于远程控制的 DIP 拨码开关设定功能如下：

DIP开关的远程控制设置

1	控制模式	设置到 '0'，由RS485远程控制							
2	协议	设置到 '0'（为将来版本升级）							
3	地址	0	1	2	...	127	128	...	255
4	地址设置	0	0	0		1	0		1
5	地址设置	0	0	0		1	0		1
6	地址设置	0	0	0		1	0		1
7	地址设置	0	0	0		1	0		1
8	地址设置	0	0	0		1	0		1
9	地址设置	0	0	1		1	0		1
10	地址设置	0	1	0		1	0		1

设置DIP开关编号3-10来分配镇流器总线地址

镇流器地址 (二进制编码)

msb (=2⁸) lsb (=2⁰)

控制模式 1 0

协议 1 0

地址 = 246

镇流器二进制编码地址可以通过 DIP 开关 3~10 来设置，开关号码 10 设置成最小的有意义的位 (LSB)，表示 '1'，开关号码 3 设置成最大的有意义的位 (MSB)，表示 '128'。可用的地址范围是 0~255，多达 256 个装置 (控制单元+镇流器+传感器+附加的显示单元) 通过一个 RS485 总线能够被连接。不推荐连接第三个

灯管电流等级

虽然不推荐 UV 灯更调工变暗，但或许有某些原因可以根据环境条件来提高或降低灯电流。ZED 微处理器控制的电子镇流器提供灯电流的 8 个等级级调整，从 0 级 (低) 到 7 级 (高)。

根据灯制造商的数据要求，8 个等级设定中，有一个设定值将是最优的设置。也就是说：对于不同的灯管，其设置将有所不同。

备注：减少 UV 灯电流固定的操作将导致灯退化，灯电流太高，灯或许会被损坏。

固定运行低弱光值的 UV 灯将导致灯退化。为了阻止这种退化，镇流器无疑应该周期性地运行在推荐的灯电流等级。请与灯制造商联系，确定“循环时间”持续的时间和周期。

遥控操作模式增强了镇流器的控制。

打开和关闭被选的镇流器。(镇流器必须被连接到总输出线来处理提高功率的命令)

通过广播命令，打开和关断所有的连接的镇流器。

工作电流以 8 个等级（0~7）调整。

在镇流器工作期间，工作电流能够改变。（例如，根据环境条件发生变化）

预热开/关

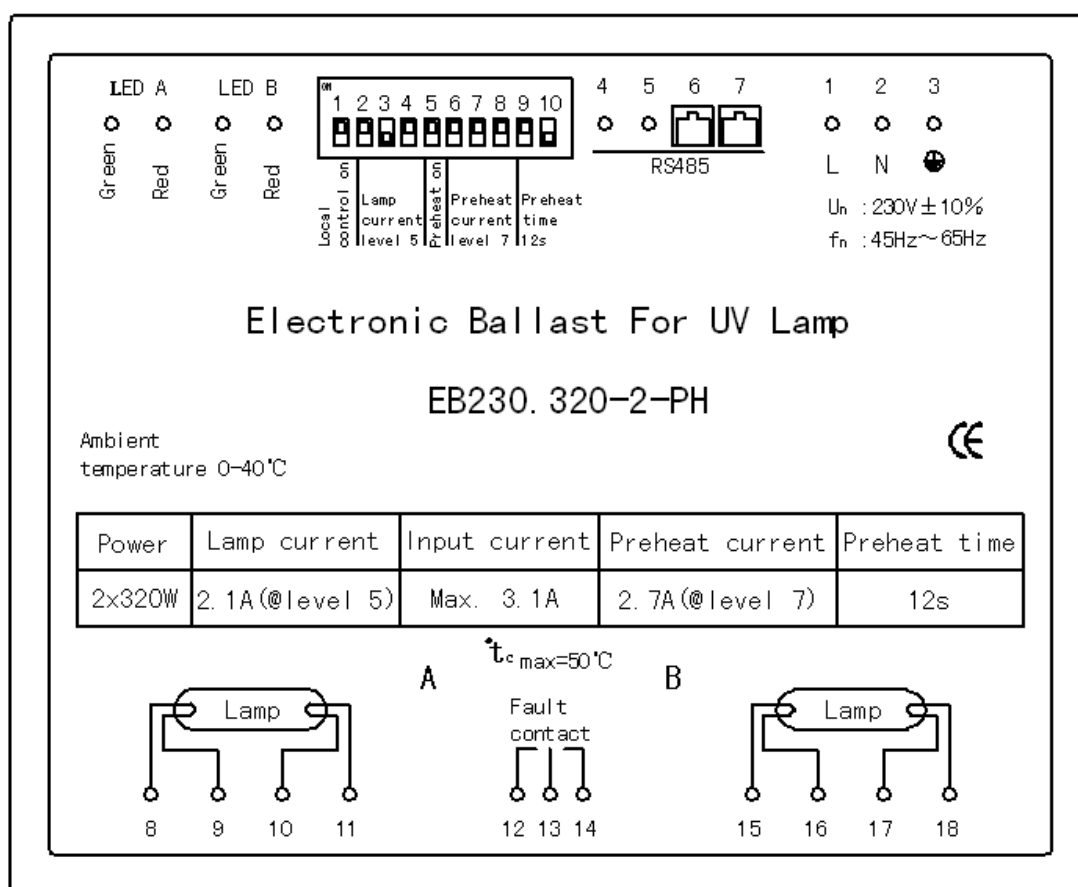
预热时间（1~12S，15S，18S，20S）

预热电流以 8 个级调整（0~7）

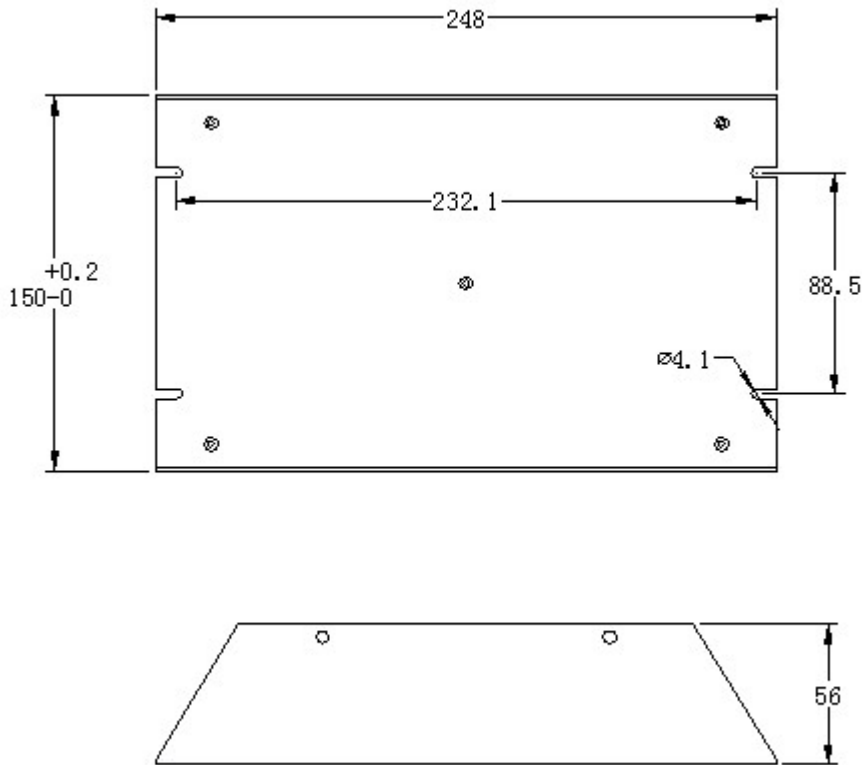
状态报告：镇流器和灯运行控制。

指令运行控制和镇流器正确操作控制由控制单元来保证。每个指令（广播指令除外）都将由相应的镇流器来反馈信息。用于镇流器永久状态控制，其控制单元要用适当的请求来扫描镇流器。

接线图



二维绘图



安全注意事项

在安装和操作镇流器之前，阅读并理解所有的操作说明书
有遭受电击的危险！致命的高电压会在镇流器内部和端子产生。请参考以下的安全规程，根据工作的区域，附加的安全规程和合法的约束可以应用。

1. 镇流器只适应镇流器规格表中列明的紫外灯管。
2. 镇流器不提供来自于紫外灯端子输出总线的电气绝缘，尤其对于微处理器控制的镇流器，即使灯的供电源被切断，有害的电压也会在灯端子上产生。
3. 如果镇流器有损害（例如：运输之后的机械损害），此设备不应该工作。
4. 镇流器不能用于医学治疗或者挽救生命的手段上。

5. 镇流器只由有资格的人员安装，必须执行所有的适当的安全规则。
6. 镇流器只能用在干燥，化学和生物不活跃的环境。
7. 镇流器必须按照推荐的说明书安装。
8. 镇流器只可以根据箱体上显示的接线图，或说明书的附件，在整个系统中，致命的高电压能够在灯和水之间产生，所以，单独的保护接地是必须的。
9. 确认电源电压在数据表指定的范围内（根据数据表 $100\text{VAC} \pm 10\%$ 、 $115\text{VA} \pm 10\%$ ，或者 $230\text{VAC} \pm 10\%$ ），否则，镇流器或许会被毁坏。
10. 可以用固体硬线和软编织线来接线，接线只能用数据表中指定的线径。如果没有接线端子，线端头需要夹紧编织线。如果有用到接线端子，确保它们和线端头相配。一定只能用圆形，六角形或卷曲的正方形的接线端子，线不可以被焊接（上锡），检查接线和安全连接，为安全连接，检查接线。尤其在象运输之类引起的机械振动之后。
11. 确定所有适当的安全规则被履行，根据工作区域不同，可以有附加的安全规则和合法的约束。
12. 确认，在任何短路，三相不平衡电源供应情况下，将不会导致电源电压超出规定的范围。
13. 电源端子的过压会损坏镇流器，即使过电压只在短时间内产生。
14. 短路，错误的接线或松动的连接将损坏镇流器。
15. 当镇流器在工作时，绝对不要连接灯或断开灯。危及生命！
16. 在连接到总输电线后，在最初的 2ms ，浪涌电流可能高达 100A ，并且在最初的 15ms 能达到 15A ，接着，电流会迅速减至额定值。浪涌电流取决于连接瞬间电源电压的正弦值。它被交付用来顺序地连接/打开镇流器组。确认所有的相位有相等的负载。我们推荐用慢熔铅保险丝作为保护。
17. 不要安装镇流器在高机械振动的环境，比如说振动装配线之类。
18. 确认所有的线，连接器和端口彼此与地有充分的绝缘，在所有的事件过程中，保持水远离整个电气装配部件。当心水渗入。
19. 镇流器与灯之间的电缆长度一定不要超过 2.9M 。
20. 标记在镇流器或者数据表上 TC 点的温度，绝不要超过数据表里规定的

值。

21. 如果镇流器并联工作，EMI 发射和谐波失真可能掺杂进来，并且超过标准限定值，在那种情况下，应该使用适当的滤波器，CE 认证只是适用于单支镇流器工作时。
22. 毁坏的灯或者接近使用寿命的灯可能使镇流器过载，可能导致镇流器损坏，在灯制造商强制性规定的维修期内，更换灯。
23. 故障检测接触器负载必须保持在数据表规定的范围内，推荐用并联操作连接取代串联操作连接，如果发生总结性故障探测，错误故障继电器的绝缘接触器不提供电气振荡保护，所有错误故障控制回路必须安装合适的保护，如果没有连接保护，故障控制回路的接线不能接触接地的控制柜，可以使用绝缘继电器来获得控制柜的控制回路。
24. 危险！在镇流器启动期间，如果发生灯故障或者灯管错误的接线，高达 $1200V_{eff}$ 的高电压可能发生在镇流器的输出端，这种高电压可能持续几毫秒，直到内部保护电路关断镇流器，在关断和打开电源电压后，镇流器将尽力给灯点火，在点火，直到灯管点火高电压产生。
25. 不要加任何象开关，电容或点火装置到镇流器和灯之间，因为这样可能损坏镇流器。
26. 预热型镇流器在点灯之前加热灯丝，灯将在指定的预热时间后点燃。预热时间被指定在镇流器的标签上，个别性能适用于微处理器控制的镇流器。
27. 如果操作步进式可调光的镇流器（-SD），灯电流能够由一个外部提供的直流电压产生缩减。在启动期间，直流控制电压必须是 0 伏，否则，镇流器或许会被毁坏。为了延长灯管寿命，建议镇流器在 100% 电流时，至少运行 10 分钟。即使遵循该操作，如果灯管运行在可调光模式，其灯管寿命将减少。为了避免灯管长期运行，灯光表面的温度应低于规定值。
28. 镇流器只能使用在海拔不高于 2000 米的地方。

未经授权复制、传输或使用本文件及其内

容是不允许的。违犯者将负赔偿责任。

技术支持

当您在选用天广亿科技产品遇到疑问时，请及时与天广亿科技有限公司支持部联系。我公司为产品提供 7*24 小时技术支持。

深圳市天广亿科技有限公司与支持部 热线

E-mail ad: guo5034@126.com

电话: (0755)2373 2759

传真: (0755)2373 2759